
Nuten- und Stechdrehen

TISIS Optimove

Inhalt

1	Programmieren Sie Ihre Nuten und Einstiche ganz einfach!	3
2	Nutendrehen mit G971.....	4
3	Stechdrehen mit G972	5

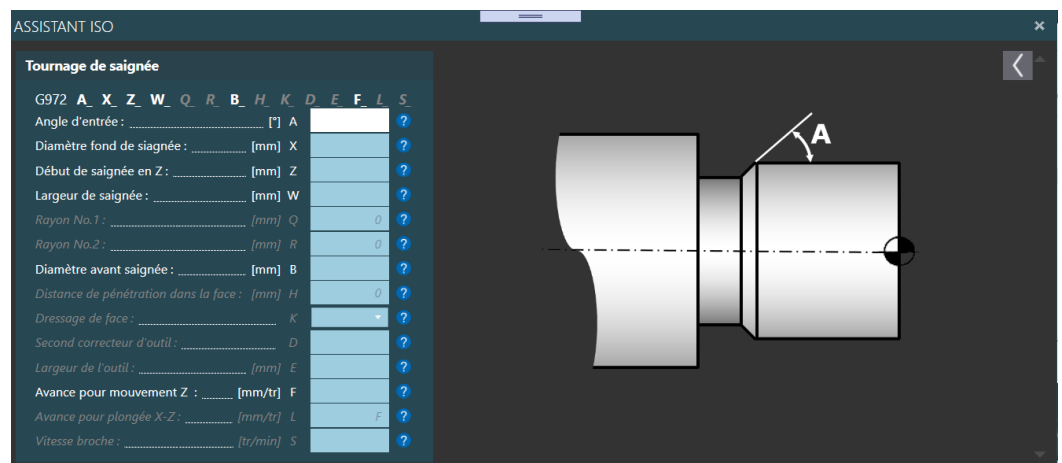
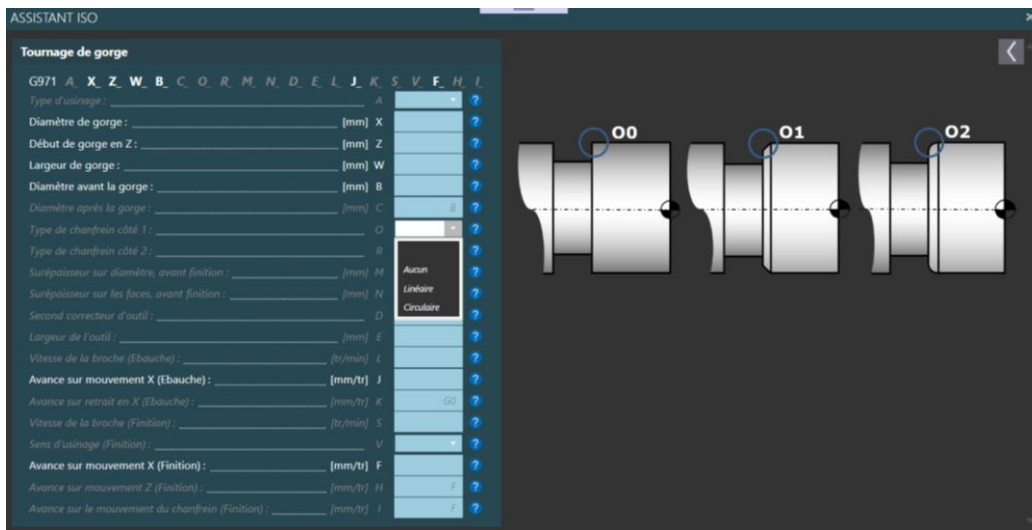
1 Programmieren Sie Ihre Nuten und Einstiche ganz einfach!

Keine lästige Programmierung der Nuten und Einstiche mehr. TISIS macht das Programmieren von Nuten und Einstichen ganz einfach.

Zwei Funktionen ermöglichen eine leichte Programmierung:

- G971: ermöglicht das Nutendrehen
- G972: ermöglicht das Stechdrehen

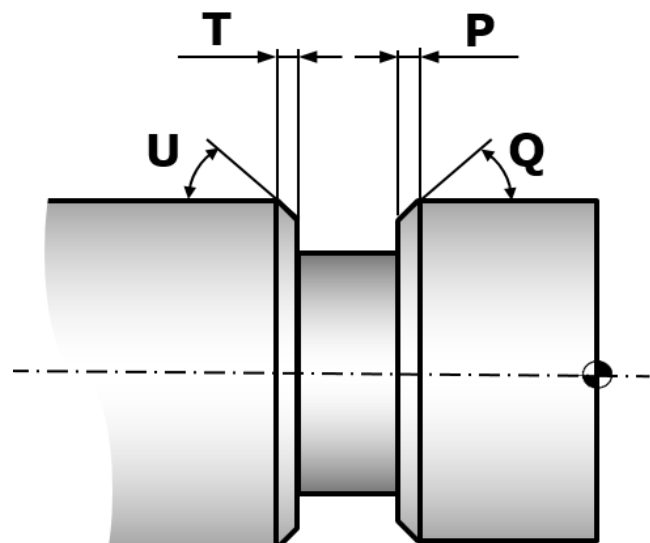
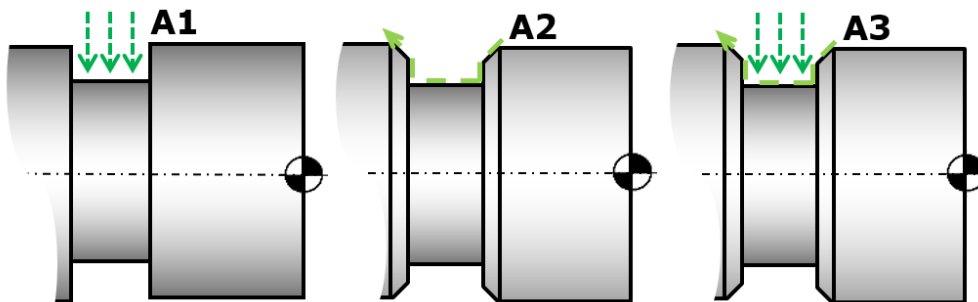
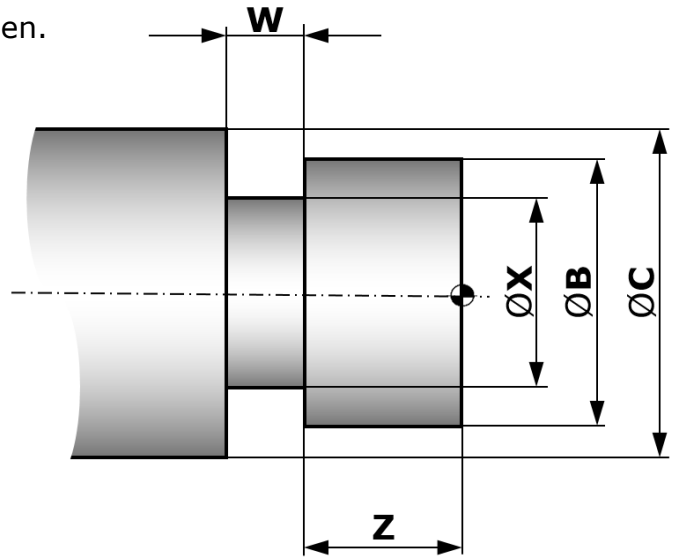
Dank dieser beiden Makros kann sowohl das Außen- wie das Innendrehen erledigt werden.



2 Nutendrehen mit G971

Die Funktion G971 ermöglicht das Nutendrehen.
Konfiguriert werden können:

- Die Größe der Nut
- Die Form der Nut
- Die Bearbeitung der Nut



3 Stechdrehen mit G972

Die Funktion G972 ermöglicht das Stechdrehen.
Konfiguriert werden können:

- Die Größe des Einstichs
- Die Form des Einstichs
- Die Bearbeitung des Einstichs

